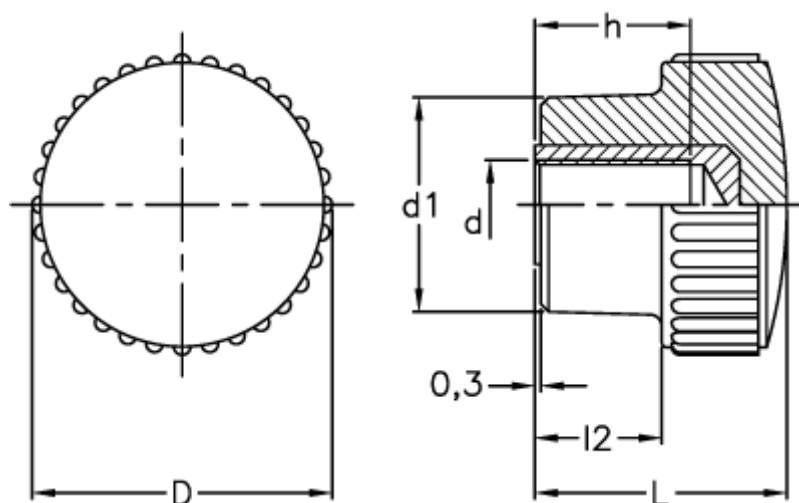


Varenummer: 2302003203
Beskrivelse: E+G Høj Fingermetrik
B.259/30 B-M10

Mål



D	= 31
d1	= 19
d 6H	= M10
h	= 17
L	= 32
l2	= 17